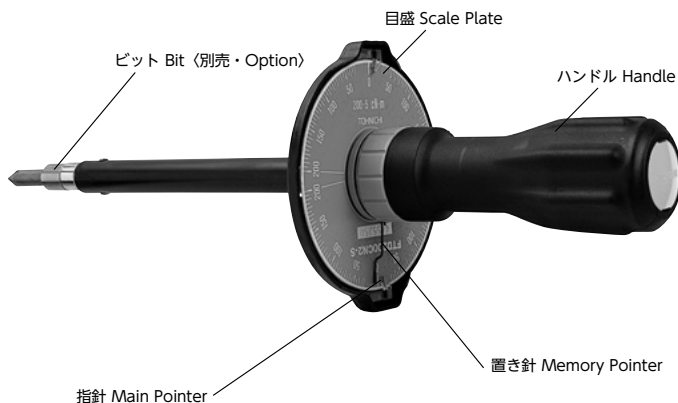


東日トルクドライバ FTD2-S型

TOHNICHI TORQUE DRIVERS FTD2-S SERIES

取扱説明書 OPERATING INSTRUCTION

FTD2-S型 **FTD2-S Model**



本製品を正しく安全にご使用いただく為に、ご使用に先立ち本取扱説明書を必ず熟読し、ご不明の点がありましたら、販売店又は東日へご連絡下さい。

■ 目次

Contents

1. 警告 Warnings
2. 注意 Precautions
3. 使用上の注意 Precautions for use
4. 使用方法 Operating Procedure
5. 仕様 Specifications
6. トルクドライバオプション Option

1 警告

Warnings



- 1** 握り部に、油・グリス……等が付着していないこと。
締め付け中に手が滑り事故やけがの原因になります。

Make sure there is no oil, or grease on the grip.

A slip of the hand while tightening, may cause an accident or injury.

- 2** 亀裂・傷・錆が発生していないか確認する。
破損が生じ事故やけがの原因になります。点検・修理を受けて下さい。

Check for cracks, scratches and rust.

These will cause damage to the driver and may result in an injury. If such conditions exist, have a functional test performed and repair if necessary.

2 注意

Precautions



- 1** 最大トルク以上で使用しない。
破損による事故やけがの原因になります。

Don't use the torque driver beyond the maximum torque setting.

This will cause damage or injury.

- 2** トルクドライバにピンの抜けや目盛板が無い等、欠品があるものは使用しない。
お買い求めの販売店、又は弊社に問い合わせ必ず点検や修理を受けてください。

Don't use the torque driver if it is missing a pin or scale plate, etc.

Ask a repair shop or our company to inspect the torque wrench and repair it before using.

- 3** トルクドライバの改造はしない。
改造により強度不足や精度異常が生じ、事故やけがの原因になります。

Don't modify the torque driver.

Modifications will weaken the torque driver. This may cause errors in accuracy, as well as, cause an accident or injury.

- 4** トルクドライバを落下させたり、強い衝撃を与えたりしない。
破損や変形を生じ、精度の劣化や耐久性が低下し、事故やけがの原因になります。

Don't drop the torque driver or apply a strong shock of jolt.

This will cause damage or deformation as well as decrease the accuracy and durability, which may cause an accident or injury.

- 5** トルクドライバの修理部品は東日の指定部品以外使用しない。
トルクドライバの修理をする場合は、お買い求めの販売店、又は弊社に問い合わせ、必ず東日指定部品を使用して下さい。

Use only parts designated by Tohnichi for repair of the torque driver.

Ask the place of purchase or our company for assistance when you repair, and use only Tohnichi parts.

3 使用上の注意

Precautions for use

1 トルク単位を間違えないよう確認する。
トルク単位を確認してから使用して下さい。

Confirm that the driver is set according to the correct unit of measure before using. (kgf·cm, kgf·m, N·m, etc.)

2 トルクドライバは水中や海中で使用しない。
内部構造に劣化が生じ、事故やけがの原因になります。もしトルクドライバを水中や海中に落としてしまったら、点検や修理を受けて下さい。

Don't use torque driver in fresh water or sea water.

The inside mechanism will go bad and cause an accident or injury. If you drop in water or sea water, get it checked out or repaired.

3 ビットはねじに合ったものを使う。
ビット表よりお選びください。

Use the correct bit that fits the screw, you are using.

Select the bit from the table for bits.

4 定期点検を必ず受ける。
トルクドライバは定期点検が必要です。

Perform regular inspections for function and accuracy.

Periodical inspections are essential to insure the torque wrench is in optimal condition thus preventing injury.

5 使用後は、ゴミ・ホコリ・ドロ・油・水分等の汚れを取り除いて保管する。
汚れがついたまま保管すると、作動不良、精度不良の原因となります。

Remove any dirt such as dust, mud, oil and water, etc. after each use and before storing torque drivers.

6 長期間使用しないときは、乾燥した場所に保管する。
保管方法が悪いと、精度劣化や耐久性の低下が早まります。

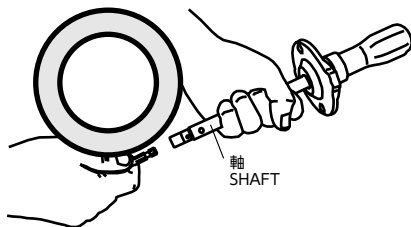
When storing the torque drivers for a long time, set at the minimum torque, and keep in a dry place.

If improperly stored, the accuracy and durability will decrease rapidly.

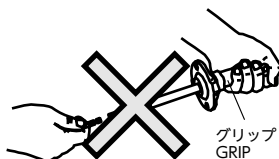
7 ビット・ソケットを着脱の際は、下記の点にご注意ください。
図のように軸を持って、ビット・ソケットを着脱していただきますよう、お願いいたします。

Note the following point when you attach or detach a bit or a socket.

Hold the shaft as shown, when you attach or detach a bit or a socket.



グリップを持って強く引っ張ると、壊れる恐れがあります。



If you hold the grip when you attach or detach a bit or a socket, FTD might be broken.

4 使用方法

Operating Procedure

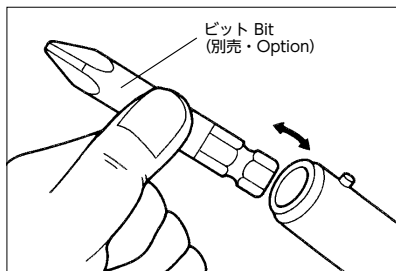
● FTD2-S 型

- ① トルクドライバーの先端部にビットを取り付ける。
- ② 指針が 0 を指すように目盛板を軽く押さえながら目盛を合わせる。
- ③ 置き針を測定方向と逆方向から回して 0 に合わせます。
- ④ トルク測定又は、締め付けを行う。

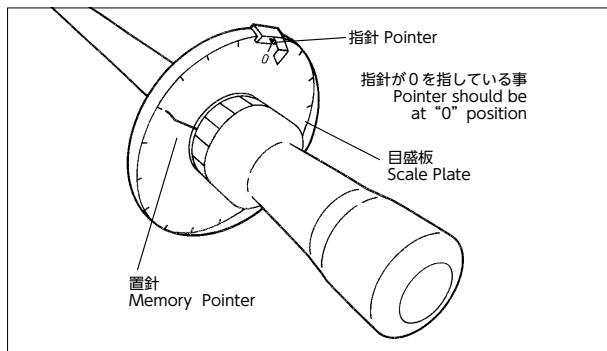
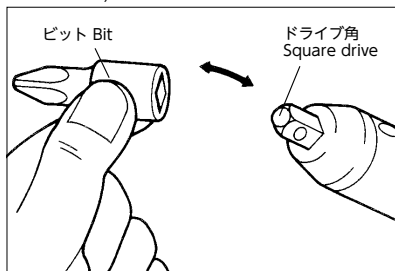
● FTD2-S Series

- ① Insert the bit into the bit holder.
- ② Set the pointer to the "0" position on the scale plate.
- ③ Move the memory pointer to "0" position opposite of the measuring direction.
- ④ Start measuring or tightening operation.

FTD2CN-S ~ 400CN2-S



FTD8N2-S, 16N2-S



5 仕様

Specifications

●FTD-S型



精度 ACCURACY ±3%

S.I.MODEL		トルク調整範囲 CAPACITY		適用ねじ(参考) BOLT SIZE(REF)		寸法 DIMENSION	質量約 WEIGHT	付属品ビット ACCESSORY BIT	
型式	MODEL	最小~最大 MIN~MAX	1目盛 GRAD.	小ねじ SMALL SCREW	タッピングねじ TAPPING SCREW	全長約 OVERALL LENGTH		⊕	⊖ 厚×幅 thickness×width
FTD2CN-S		0.3~2 cN·m	0.05 cN·m	M1	M1	151mm	0.14kg		
FTD5CN-S		0.5~5	0.1	M1.2	(M1.1) M1.2				
FTD10CN-S		1~10	0.2	M1.6	(M1.4) M1.6				
FTD20CN-S		3~20	0.5	M2	(M1.8) M2				
FTD50CN2-S		5~50	1	M2.5	(M2.2)	272	0.37		
FTD100CN2-S		10~100	2	M3 (M3.5)	M2.5 M3				
FTD200CN2-S		30~200	5	M4	(M3.5)				
FTD400CN2-S		50~400	10	M5	M4				
FTD8N2-S		1~8 N·m	0.2 N·m	M6	(M4.5)	338	0.9	#3	1.2×8
FTD16N2-S		3~16	0.5	M8	M6 (M7)		0.93		

6 トルクドライバオプション

Option

ビット

Bit

ビット表よりお選びください。Select the bit from the table for bits.

トルクドライバテスタ

Torque Driver Tester

トルクドライバの検査、調整に使用します。
This tester is used for torque driver calibration.



型式 MODEL	トルク測定範囲 CAPACITY cN·m	
	最小~最大 MIN MAX	1 digit
TDT60CN3	2 ~ 60	0.005
TDT600CN3	20 ~ 600	0.05

関連製品のご紹介

STC2 直読式
デジタルトルクドライバ

負荷方向



IEC 61340-5-1 : 2007



RoHS
指令対応

STC200CN2



多機能LEDリングを搭載。
締付作業では締め具合が、検査作業
では合否判定結果が一目でわかる!

日常点検用のトルクドライバチェック
としても使えます。

精度± 1%

型 式	トルク測定範囲		全長 mm	質量 約g
	最小～最大	1目盛		
STC50CN2	cN・m 10～50	cN・m 0.05	230	325
STC200CN2	40～200	0.2		
STC400CN2	80～400	0.5		



Your Torque Partner

TOHNICHI

株式会社 東日製作所

●本社

TEL.03-3762-2451 (代表) FAX.03-3761-3852

〒143-0016 東京都大田区大森北 2-2-12

●東京営業所

TEL.03-3762-2452 FAX.03-3761-3852
〒143-0016 東京都大田区大森北 2-2-12
E-mail: sales@tohnichi.co.jp

●北関東営業所

TEL.028-610-0315 FAX.028-610-0316
〒320-0811 栃木県宇都宮市大通り 2-3-7 泉ビル7F

●大阪営業所

TEL.06-6374-2451 FAX.06-6374-2452
〒531-0074 大阪市北区本庄東 2-12-1 (トルクセン
ター大阪)

●名古屋営業所

TEL.0561-64-2451 FAX.0561-64-2452
〒480-1112 愛知県長久手市砂子 720 (トルクセン
ター名古屋)

●広島営業所

TEL.082-284-6312 FAX.082-284-6313
〒732-0803 広島市南区南壱屋 2-5-2

●九州出張所

TEL.093-513-8866 FAX.093-513-8867
〒802-0001 北九州市小倉北区浅野 1-2-39 (勸和興
産浅野ビル 503号)

■ TOHNICHI MFG.CO.,LTD.

TEL.81-3-3762-2455 FAX.81-3-3761-3852
2-12,Omori-Kita,2-Chome Ota-ku,Tokyo JAPAN
E-mail: overseas@tohnichi.co.jp
WebSite: http://tohnichi.co.jp

■ N.V. TOHNICHI EUROPE S.A.

TEL.32-16-606661 FAX.32-16-606675
Industrieweg 27 Boortmeerbeek,B-3190 BELGIUM
E-mail: tohnichi-europe@online.be

■ TOHNICHI AMERICA CORP.

TEL.1(847)272-8480 FAX.1(847)272-8714
677 Academy Drive,Northbrook,Illinois 60062,U.S.A.
E-mail: inquire@tohnichi.com
WebSite: http://tohnichi.com

■ TOHNICHI SHANGHAI MFG. CO., LTD.

东仁扭矩仪器(上海)有限公司
TEL.+86-(021)3407-4008 FAX.+86-(021)3407-4135
Rm. 5 No.99 Nong 1919. Du Hui Road, Minhang,
Shanghai, P.R.China

トルクのことならお気軽に、ご相談ください

トルクのことならフリーコール

0120-169-121

URL <http://tohnichi.jp>

UD
FONT